

UFF – UNIVERSIDADE FEDERAL FLUMINENSE
IMBEL – INDÚSTRIA DE MATERIAL BÉLICO DO BRASIL
PROAC- PRÓ-REITORIA DE ASSUNTOS ACADÊMICOS
COSEAC – COORDENADORIA DE SELEÇÃO

CONCURSO PÚBLICO DE PROVAS PARA FORMAÇÃO DE CADASTRO RESERVA DE PESSOAL

PROVA S42

Prova a ser realizada pelos candidatos ao seguinte cargo:

ENGENHEIRO (QUÍMICO I)

INSTRUÇÕES AO CANDIDATO

- ✗ Além deste caderno, você deverá ter recebido o cartão destinado às respostas das questões formuladas na prova; caso não tenha recebido o cartão, peça-o ao fiscal. Em seguida, verifique se este caderno contém enunciadas quarenta questões.
- ✗ Verifique se o número do seu documento de identificação e seu nome conferem com os que aparecem no CARTÃO DE RESPOSTAS; em caso afirmativo, assine-o e leia atentamente as instruções para seu preenchimento; caso contrário, notifique imediatamente ao fiscal.
- ✗ Cada questão proposta apresenta cinco alternativas de resposta, sendo apenas uma delas a correta. No cartão de respostas, atribuir-se-á pontuação zero a toda questão com mais de uma alternativa assinalada, ainda que dentre elas se encontre a correta.
- ✗ Não é permitido portar ou fazer uso de aparelhos de recebimento central de mensagens (*paggers*), aparelho de telefonia celular, qualquer tipo de aparelho que permita intercomunicação, nem material que sirva para consulta.
- ✗ Não é permitido copiar as alternativas assinaladas no cartão de respostas.
- ✗ O tempo disponível para esta prova, incluindo o preenchimento do cartão de respostas, é de quatro horas.
- ✗ Reserve os quinze minutos finais para preencher o cartão de respostas usando, exclusivamente, caneta esferográfica de corpo transparente e de ponta média com tinta azul.
- ✗ Certifique-se de ter assinado a lista de presença.
- ✗ Quando terminar, entregue ao fiscal o CADERNO DE QUESTÕES e o CARTÃO DE RESPOSTAS, que poderá ser invalidado se você não o assinar.

APÓS O AVISO PARA INÍCIO DA PROVA, VOCÊ
DEVERÁ PERMANECER NO LOCAL DE REALIZAÇÃO
DA MESMA POR, NO MÍNIMO, NOVENTA MINUTOS.



OS TUMULTOS DA PAZ

Hélio Pellegrino

Costuma-se confundir paz com imobilismo quietista ou, o que é pior: costuma-se desfigurá-la a ponto de enxergar nela um sinônimo de conformismo submisso, onde a ausência de conflito é valorizada como virtude, e a tibieza celebrada como valor. Na realidade, paz nunca é pasmaceira. Nem turbulência coagulada pela força do arbítrio. Nem muito menos silêncio das tumbas. Ao contrário, paz é tensão
05 criadora, e implica agonia ativa e apaixonada vigília. Não há paz sem contradição e contradição dialéticas. Paz é, portanto, possibilidade de comunicação autêntica, de diálogo, de palavra plena. Nada em si mesmo é completo, acima e além da contingência, do movimento, da transformação. Todas as coisas – mergulhadas no rio heraclítico – trazem em si os seus contrários e, nesta medida, nascem, vivem e morrem, para dar lugar a novos nascimentos, novas vidas, novas mortes. É do embate de opostos que surge o
10 desvendamento da verdade, através do *ballet* célebre: tese, antítese, síntese.

Para que se possa chegar à síntese – ponto de partida para novas contradições, que irão dividi-la – é preciso que a tese e a antítese tenham garantido o seu direito à palavra, ao debate sem medo e sem coação. Não há paz sem liberdade. Não há progresso sem liberdade. Não há nada de verdadeiramente
15 humano, sem liberdade. Para que exista paz, é necessário que haja humildade, transparência, paciente busca da justiça. Se quero construir a paz com os outros seres humanos, tenho que saber que não sou nem onipotente, nem perfeito. Paz é virtude coletiva, *política*, edificada com os outros. Ela implica, portanto, e de maneira radical, respeito ao Próximo, escuta atenta, modéstia.

.....
20 Ao postular a necessidade do amor ao Próximo, nem por isto me exponho ao mundo de artérias abertas, nem abro mão do investimento narcísico fundamental que constitui a base de minha coesão psíquica. O amor ao Próximo está longe de representar um devaneio beato e piedoso, conto da carochinha para embair crianças, desavisados e inquilinos da sacristia.

.....
25 Amar ao Próximo como a si mesmo é, por excelência, a regra de ouro, cânon fundador da única prática pela qual poderemos chegar a um pleno amor por nós próprios. Sou o primeiro e mais íntimo Próximo de mim, e esta relação de mim para comigo passa, inevitavelmente, pela existência do Outro. Este é o termo terceiro, a referência transcendente por cuja mediação passo a construir a minha auto-estima.

Eis aí o modelo da paz. Minha abertura ao Outro constitui – sem nenhum pieguismo! – um ato de
30 gratidão por ele existir, dando-me a possibilidade de minha própria existência. Ao defender o direito que tem o Outro de ser, afirmo – e confirmo – o meu direito de existir. O contrário da paz é o ódio ao Próximo ou a si mesmo, seja em nome do que for. O ódio me destrói sempre, na medida em que visa a destruir meu irmão, meu vizinho, meu contendor – meu inimigo.

.....
35 Paz, finalmente, é a assunção – mais do que dolorosa, porque crucificadora – de que nós, os humanos, somos carcaças feitas de tempo, marcados pela finitude, que constitui nossa dimensão mais radical. Paz é a possibilidade de nos sabermos sem rancor excessivo, falíveis, finitos, limitados, necessariamente ultrapassáveis. Ela exige, portanto, aceitação – e reverência – do que é novo e dessemelhante, pela consciência que devemos ter de que jamais possuiremos, a respeito de coisa alguma, a última palavra. Paz é coragem de pôr-se de acordo com a verdade, a justiça, a liberdade. E como a
40 verdade, a justiça e a liberdade implicam a existência dos outros, paz é coragem de *con-sentir* na existência deles, inferno muitas vezes, escândalo quase sempre, mas porto e destino de tudo o que é humano.

02/04/87

VOCABULÁRIO:

HERACLÍTICO

relativo a Heráclito, filósofo grego pré-socrático (540-480 a.C.), ou próprio de sua cosmologia, segundo a qual a matéria-prima essencial de um universo ordenado é o fogo.

CONTRADITAÇÃO

contestação, impugnação, contradição.

DIALÉTICA

em sentido bastante genérico, oposição, conflito originado pela contradição entre princípios teóricos ou fenômenos empíricos.

CONTINGÊNCIA

ato imprevisível ou fortuito que escapa ao controle; eventualidade.

EMBAIR

induzir deliberadamente em erro; lograr, iludir, seduzir.

TIBIEZA

estado de fraqueza, de frouxidão, de debilidade.

CÂNON- CÂNONE

maneira de agir; modelo, padrão.

ASSUNÇÃO

ato ou efeito de assumir.

01 Identifique o comentário de natureza sintático-semântica adequado à produção de sentido da seguinte passagem:

Todas as coisas – mergulhadas no rio heraclítico – trazem em si os seus contrários e, nesta medida, nascem, vivem e morrem, para dar lugar a novos nascimentos, novas vidas, novas mortes. (linhas 8-10)

- (A) O emprego do verbo “trazer” no presente indica um fato duvidoso e habitual.
- (B) A adjetivação repetida traduz uma contradição entre vida e morte.
- (C) A expressão “nesta medida” produz um efeito de sentido de consequência em relação à idéia que vem sendo desenvolvida.
- (D) O uso dos travessões implica uma intercalação conclusiva.
- (E) O período se desenvolve por pergunta retórica.

02 Em “Se quero construir a paz com os outros seres humanos, tenho que saber que não sou nem onipotente, nem perfeito” (linhas 16-17), o conectivo grifado e o emprego do verbo no modo indicativo produzem, no contexto, uma relação de:

- (A) finalidade.
- (B) causalidade.
- (C) consequência.
- (D) concessão.
- (E) tempo.

03 Para que se possa chegar à síntese – ponto de partida para novas contradições, que irão dividi-la – é preciso que a tese e a antítese tenham garantido o seu direito à palavra. (linhas 12-13)

Minha abertura ao Outro constitui – sem nenhum pieguismo! – um ato de gratidão por ele existir. (linhas 29-30)

O emprego dos travessões, nos dois fragmentos, se justifica por constituir uma intervenção do locutor que explicita respectivamente:

- (A) inclusão referencial / retificação anafórica
- (B) exemplificação anafórica / apelo contundente
- (C) conclusão óbvia / contraste afetivo
- (D) intercalação explicativa / ressalva emotiva
- (E) enumeração conclusiva / evocação resumitiva

04 Assinale o fragmento em que a locução verbal grifada exprime uma possibilidade a ser concretizada:

- (A) Amar ao próximo como a si mesmo é, por excelência, a regra de ouro, cânon fundador da única prática pela qual poderemos chegar a um pleno amor por nós próprios. (linhas 24-25)
- (B) Costuma-se confundir paz com imobilismo quietista ou, o que é pior (linhas 1-2)
- (C) Se quero construir a paz com outros seres humanos, tenho que saber que não sou nem onipotente, nem perfeito. (linhas 16-17)
- (D) O ódio me destrói sempre na medida em que visa destruir meu irmão, meu vizinho, meu contendor – meu inimigo. (linhas 32-33)
- (E) Ela exige, portanto, aceitação e reverência – do que é novo e dessemelhante, pela consciência que devemos ter de que jamais possuiremos, a respeito de coisa alguma, a última palavra. (linhas 37-39)

05 No fragmento “Para que exista paz, é necessário que haja humildade, transparência, paciente busca da justiça” (linhas 15-16), a expressão grifada estabelece uma relação de:

- (A) proporcionalidade.
- (B) causalidade.
- (C) tempo.
- (D) concessão.
- (E) finalidade.

06 No fragmento “Não há paz sem liberdade. Não há progresso sem liberdade. Não há nada de verdadeiramente humano, sem liberdade” (linhas 14-15), o mecanismo lingüístico de ênfase é:

- (A) metáfora.
- (B) anáfora.
- (C) metonímia.
- (D) eufemismo.
- (E) símile.

07 Para que se possa chegar à síntese – ponto de partida para novas contradições, que irão dividi-la – é preciso que a tese e a antítese tenham garantido o seu direito à palavra, ao debate sem medo e sem coação. (linhas 12-14)

A forma verbal grifada exprime um fato:

- (A) anterior a outro fato passado.
- (B) futuro terminado em relação a outro fato futuro.
- (C) passado, supostamente concluído.
- (D) passado, freqüentemente inconcluso.
- (E) provável em relação a fatos futuros.

08 Assinale a opção em que a palavra grifada estabelece a coesão textual, retomando uma idéia expressa em parágrafo anterior:

- (A) Eis ai o modelo da paz. Minha abertura ao Outro constitui – sem nenhum pieguismo! – um ato de gratidão por ele existir, dando-me a possibilidade de minha própria existência. (linhas 29-30)
- (B) Ao postular a necessidade do amor ao Próximo, nem por isto me exponho ao mundo de artérias abertas, nem abro mão do investimento narcísico fundamental que constitui a base de minha coesão psíquica. (linhas 20-22)
- (C) Este é o termo terceiro, a referência transcendente por cuja mediação passo a construir a minha autoestima. (linhas 27-28)
- (D) É do embate de opostos que surge o desvendamento da verdade, através do *ballet* célebre: tese, antítese, síntese. (linhas 10-11)
- (E) Todas as coisas – mergulhadas no rio heraclítico – trazem em si os seus contrários e, nesta medida, nascem, vivem e morrem, para dar lugar a novos nascimentos, novas vidas, novas mortes. (linhas 8-10)

09 O ódio me destrói sempre, na medida em que visa a destruir meu irmão, meu vizinho, meu contendor – meu inimigo. (linhas 32-33)

A expressão grifada pode ser substituída, sem alteração significativa do sentido de proporção, por:

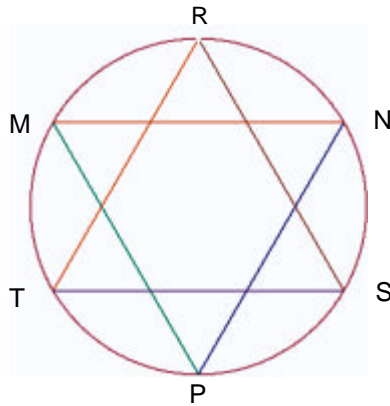
- (A) desde que
- (B) quando
- (C) se bem que
- (D) enquanto
- (E) caso

10 Assinale a passagem em que o locutor expande sua idéia como uma verdade indiscutível, englobando todos os homens:

- (A) Para que exista paz, é necessário que haja humildade, transparência, paciente busca da justiça. (linhas 15-16)
- (B) Paz é, portanto, possibilidade de comunicação autêntica, de diálogo, de palavra plena. (linhas 6-7)
- (C) Não há paz sem liberdade. Não há progresso sem liberdade. Não nada de verdadeiramente humano, sem liberdade. (linhas 14-15)
- (D) Paz é coragem de pôr-se de acordo com a verdade, a justiça, a liberdade. (linha 39)
- (E) Paz é a possibilidade de nos sabermos sem rancor excessivo, falíveis, finitos, limitados, necessariamente ultrapassáveis. (linhas 36-37)

Parte II: Prova de Matemática

11 Uma “estrela de seis pontas” regular é formada por dois triângulos equiláteros entrelaçados MNP e RST, inscritos em um mesmo círculo, onde os segmentos de reta \overline{MN} e \overline{ST} são paralelos, como mostra a figura abaixo.



Sabendo-se que ela está inscrita em um círculo cujo raio é 4 cm, a diferença entre as áreas do círculo e da estrela é, em cm^2 :

- (A) $16(p - 3)$
- (B) $16(p - \sqrt{3})$
- (C) $16(p - \sqrt{3}/2)$
- (D) $16(p - \sqrt{3}/3)$
- (E) $16(p - \sqrt{3}/6)$

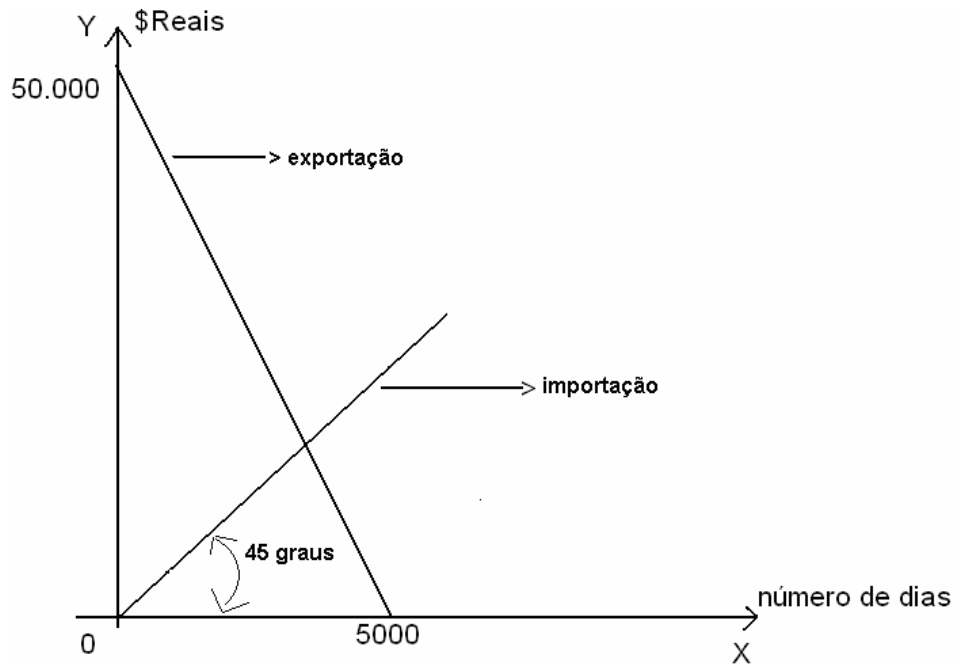
12 Assinale, entre as opções a seguir, o número de permutações da palavra CRUZEIRO nas quais a letra Z aparece junto da letra E, em qualquer ordem.

- (A) $8!$
- (B) $2 \cdot (7!)$
- (C) $(7!) / 2$
- (D) $2 \cdot (8!)$
- (E) $(8!)/2$

13 A área do Brasil é de aproximadamente $8.514.876 \text{ km}^2$. A potência inteira de 10 mais próxima do número que expressa essa área em cm^2 , é:

- (A) 10^{17}
- (B) 10^8
- (C) 10^{-17}
- (D) 10^{-8}
- (E) 10^{10}

14 Uma empresa importa e exporta produtos. O gráfico abaixo apresenta duas retas que representam a quantia arrecadada com a exportação e a quantia gasta com a importação. No eixo horizontal, está representado o número de dias decorridos desde o começo da implementação da política de importação e exportação da empresa:



O número de dias decorridos desde a implementação desta política, a partir do qual a quantia arrecadada com a exportação passou a ser menor que a quantia gasta com a importação, é um número entre:

- (A) 0 e 3.000
- (B) 3.000 e 3.500
- (C) 3.500 e 4.000
- (D) 4.000 e 4.500
- (E) 4.500 e 5.000

15 Se aumentarmos em 10% a aresta de um cubo, seu volume aumenta em:

- (A) 331%
- (B) 33%
- (C) 73,3%
- (D) 33,1%
- (E) 13,1%

Parte III: Informática

16 No que diz respeito a FTP, pode-se afirmar que:

- (A) é um protocolo utilizado para recebimento de mensagens de correio eletrônico.
- (B) é um protocolo utilizado por programas que fazem transferências de arquivos entre computadores.
- (C) é um protocolo utilizado para envio de mensagens de correio eletrônico.
- (D) é um tipo de programa usado para bate-papo (chat).
- (E) é um exemplo de “navegador” (browser).

17 Para obter-se, no Windows XP, uma lista que contenha exclusivamente os arquivos de extensão “EXE” presentes na pasta “Arquivos de Programas”, deve-se fazer o seguinte:

- (A) a partir do “menu iniciar”, clicar em “pesquisar”, depois em “todos os arquivos e pastas”. No menu “examinar em” selecionar a pasta “Arquivos de Programas” e no campo “Todo ou parte do nome do arquivo” digitar “exe”
- (B) a partir do “menu iniciar”, clicar em “pesquisar”, depois em “todos os arquivos e pastas”. No menu “examinar em” selecionar a pasta “Arquivos de Programas” e no campo “Todo ou parte do nome do arquivo” digitar “.exe”
- (C) a partir do “menu iniciar”, clicar em “pesquisar”, depois em “todos os arquivos e pastas”. No menu “examinar em” selecionar a pasta “Arquivos de Programas” e no campo “Todo ou parte do nome do arquivo” digitar “*.exe”
- (D) a partir do “menu iniciar”, clicar em “pesquisar”, depois em “todos os arquivos e pastas”. No menu “examinar em” selecionar o disco rígido “C:” e no campo “Todo ou parte do nome do arquivo” digitar “*.exe”
- (E) a partir do “menu iniciar”, clicar em “pesquisar”, depois em “todos os arquivos e pastas”. No menu “examinar em” selecionar o disco rígido “C:” e no campo “Todo ou parte do nome do arquivo” digitar “.exe”

18 Considere a planilha abaixo confeccionada no Microsoft Excel 2003:

	A	B	C	D	E	F	G	H
1	200		100				60	
2			10			80		
3			30					
4	80				80			
5		40		50				
6		10						
7								

Se digitarmos a expressão:

=SE(MÁXIMO(C1:C3)*E4/B5>=A1;A1/B6+F2;MÍNIMO(G1;A4;D5)),

na célula H7, poderá ocorrer que:

- (A) a célula H7 exibirá a string “#VALOR?”.
- (B) a célula H7 exibirá o valor 50.
- (C) a célula H7 exibirá o valor 200.
- (D) a célula H7 exibirá o valor 100.
- (E) a célula A1 exibirá o valor 20.

19 No Microsoft Word, caso se queira escrever a expressão $x^2+4 = 0$, deve-se:

- (A) teclar “x”; pressionar as teclas “CTRL”, “Shift” e “+” simultaneamente; teclar “2”; pressionar as teclas “CTRL”, “Shift” e “+” simultaneamente; teclar “+”; teclar “4”; clicar no menu “Inserir”, depois em “Símbolo”, selecionar o símbolo “=”, clicar em “Inserir”; clicar em “Fechar”; finalmente teclar “0”.
- (B) teclar “2”; pressionar as teclas “CTRL” e “X” simultaneamente; teclar “+”; teclar “4”; teclar “>”; teclar “=”; finalmente teclar “0”.
- (C) teclar “x”; pressionar as teclas “CTRL” e “=” simultaneamente; teclar “2”; teclar “+”; teclar “4”; teclar “>”; teclar “=”; finalmente teclar “0”.
- (D) teclar “x”; pressionar as teclas “SHIFT” e “2” simultaneamente; teclar “+”; teclar “4”; clicar no menu “Inserir”, depois em “Símbolo”, selecionar o símbolo “=” e clicar em “Inserir”; finalmente teclar “0”.
- (E) teclar “x”; pressionar as teclas “CTRL”, “Shift” e “+” simultaneamente; teclar “2”; teclar “+”; teclar “4”; clicar no menu “Inserir”, depois em “Símbolo”, selecionar o símbolo “=” e clicar em “Inserir”; clicar em “Fechar”; finalmente teclar “0”.

20 Considerando-se con@microsoft.co.uk um endereço eletrônico, a opção que identifica corretamente o que representam, respectivamente, as expressões “con”, “microsoft”, “co” e “uk” é:

- (A) nome da instituição, tipo da instituição, nome de um usuário e país.
- (B) nome de um usuário, nome da instituição, país e tipo da instituição.
- (C) nome de um usuário, país, tipo da instituição e nome da instituição.
- (D) nome da instituição, nome de um usuário, tipo da instituição e país.
- (E) nome de um usuário, nome da instituição, tipo da instituição e país.

READ THE TWO TEXTS BELOW AND ANSWER THE QUESTIONS WHICH FOLLOW.

TEXT 1: Food or Fuel ??

Bioenergy technologies use renewable biomass resources to produce energy related products including electricity, liquid, solid and gaseous fuels, heat, chemicals, and other materials.

The term "biomass" means any **organic matter** available on a renewable basis, including dedicated energy crops and trees, food crops, agricultural crop wastes and residues, wood wastes and residues, aquatic plants, animal wastes, municipal wastes, and other waste materials.

A common objection to biomass energy production is that it could divert agricultural production away from food crops in a hungry world - even leading to mass starvation in the poor countries. The basic argument is that energy-crop programmes compete with food crops in a number of ways and thus cause food shortages and price increases.

However, this so-called 'food versus fuel' controversy appears to have been exaggerated in many cases. The subject is far more complex than has generally been presented since agricultural and export policy and the politics of food availability are factors of far greater importance.

In poor countries, for example, local production of biofuels from locally grown crops, where appropriate, can cut dependence and cash expenditure on imported fuels, increase community self-reliance, and provide a stimulus for local job creation and growth. It can also cut dependence on fuel wood, which is often scarce and causes immense health problems, such as lung and heart diseases, through indoor air-pollution. And, as we've seen above, growing biofuel crops can encourage food-crop production rather than reducing it.

(adapted from: http://journeytoforever.org/biofuel_food.html)

TEXT 2: Biofuel crops 'will harm the planet'

Plans to promote "green" petrol and diesel made from plant crops will do the planet more harm than good and should be eliminated, a committee of MPs has demanded.

Ministers and the European Union (EU) were accused of being irresponsible in subsidizing fuels made from plants in the absence of international agreements to prevent rising the accelerated destruction of tropical forests.

The Environmental Audit Select Committee warned that growing conventional crops (such as wheat and sugar beet, in Britain) to make fuel would cause a rise in the price of food and make it harder to meet targets on water quality and on the conservation of birds, plants and animals.

Another report by the Royal Society has warned that biofuels were capable of doing more damage to the atmosphere than fossil fuels by encouraging the accelerated destruction of tropical forests and the increase in air pollution. MPs say the EU's plan for the certification of sustainable "green fuels" is not good enough."

(adapted from :<http://www.telegraph.co.uk/earth/main.ihtml?xml=/earth/2008/01/20/eabio120.xml>)

Glossary: *fuel:* combustível; *matter:* matéria; *crop:* plantação; *waste:* resíduo; *starvation:* fome; *harm:* dano; *MPs:* Membros do Parlamento

21 The two texts above comment on different aspects of the use of bioenergy. What topics are focused in text 1 and text 2, respectively?

- (A) the possible effects of wheat and corn crops on the U.S.A.'s food supply; the possible effects of biofuel crops on the world's energy supply.
- (B) the possible effects of biomass production on food supply; the possible effects of biofuel crops on the environment as a whole.
- (C) the possible effects of biotechnology on the environment as a whole; the possible effects of biofuel crops on Great Britain's economy .
- (D) The possible effects of biomass energy on indoor pollution; the possible effects of biofuel crops on the environment of poor countries.
- (E) the possible effects of fossil energy on the environment and on food supply; the possible effects of biofuel crops on the environment in the European Union.

22 Both texts above are concerned with polemic views regarding the use of bioenergy. In terms of the position adopted in each text, the texts express:

- (A) more favorable views towards the use of bioenergy (text one).
more unfavorable views towards the use of bioenergy (text two).
- (B) both texts express mostly favorable views towards the use of bioenergy.
- (C) both texts express mostly unfavorable views towards the use of bioenergy.
- (D) more unfavorable views towards the use of bioenergy (text one).
more favorable views towards the use of bioenergy (text two).
- (E) both texts express neutral views towards the use of bioenergy.

23 Regarding the information present in texts 1 and 2, match COLUMN 2 according to COLUMN 1.

COLUMN 1

- 1- Examples of organic matter from which biomass may be derived. (text 1)
- 2- Examples of possible benefits of local biofuel production. (text 1)
- 3- Examples of conventional crops which might be used to make biofuel in Britain. (text 2)
- 4- Examples of possible consequences of biofuels. (text 2)
- 5- Examples of possible health problems caused by indoor pollution. (text 1)

COLUMN 2

- () destruction of tropical forests and increase in air pollution
- () job creation, community self-reliance, cash expenditure cut
- () lung and heart diseases
- () aquatic plants, animal wastes, municipal wastes, and other waste materials
- () wheat and sugar beets

Now, chose the correct order, according to your answers in COLUMN 2.

- (A) 1, 5, 2, 3, 4
- (B) 2, 5, 1, 3, 4
- (C) 3, 5, 4, 2, 1
- (D) 4, 2, 5, 1, 3
- (E) 5, 4, 2, 1, 3

24 Observe the following sentence from TEXT 2:

“A report by the Royal Society has warned that...”
The use of the *present perfect tense* in this sentence implies:

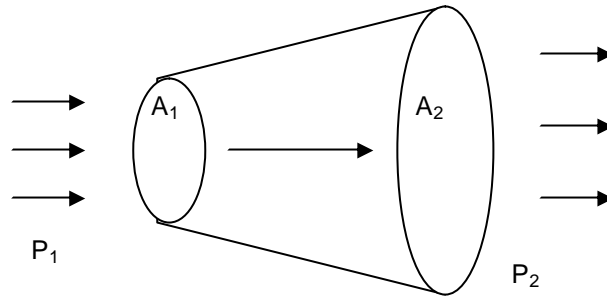
- (A) an ongoing action in the present;
- (B) a completed action in a definite time in the past;
- (C) an action which will be finished in the future;
- (D) an action which takes place at the present time;
- (E) an action in an indefinite time in the past.

25 In the last paragraph of text 1, the modal verb “can” is used three times. In those three cases, what meaning does it convey?

- (A)** Obligation
- (B)** Permission
- (C)** Possibility
- (D)** Necessity
- (E)** Certainty

Parte V: Conhecimentos Específicos

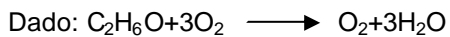
26 Água a uma vazão de 570 l/min está escoando através de um bocal convergente segundo a figura abaixo. O diâmetro interno da seção maior é 7,5 cm e da seção menor é de 2,5 cm. Considere que o bocal está ligado a uma tubulação pela entrada, onde sua seção é maior, e que as forças de atrito são desprezíveis.



Calcular o Δp através do bocal (Kgf/cm^2). Dados: $\rho_{\text{água}} = 1 \text{ g/cm}^3$; $\mu_{\text{água}} = 1 \text{ cp}$.

- (A) 1,88
- (B) 3,75
- (C) 18,5
- (D) 23,7
- (E) 37,5

27 Determine o calor de combustão do etanol, em cal/mol, sabendo que o calor de formação do CO_2 é 96000 cal, da água (l) é 69000 cal e do etanol 74000 cal.



- (A) 234000
- (B) 305000
- (C) 308000
- (D) 313000
- (E) 325000

28 No projeto de plataformas *off-shore* é de fundamental importância a determinação dos parâmetros do mar. Um dos parâmetros é o “H_s”, altura significativa de ondas, definida como sendo a média das alturas de 1/3 das maiores ondas. Com o objetivo de estimar H_s, foram realizadas 2295 medições e os resultados obtidos estão apresentados na tabela abaixo. Considere o ponto médio de cada classe como o que a representa. Sabendo que

$\bar{x} = \frac{1}{n} \sum F_i$ é a média e $s^2 = \frac{1}{n} \sum (x_i - \bar{x})^2$ é a variância,

os valores de \bar{x} e s^2 são, respectivamente:

H _s (m)	Freqüência (F)
0,5 – 1,0	51
1,0 – 1,5	587
1,5 – 2,0	894
2,0 – 2,5	450
2,5 – 3,0	201
3,0 – 3,5	75
3,5 – 4,0	18
4,0 – 4,5	15
4,5 – 5,0	4

- (A) 1,872 e 0,00531
- (B) 1,872 e 0,009564
- (C) 536,9 e 0,009564
- (D) 2,625 e 0,00531
- (E) 3,425 e 0,00543

29 A geração de resíduos, inerente às atividades industriais, constitui-se num dos mais sérios problemas ambientais da contemporaneidade, especialmente em relação ao volume, periculosidade desses materiais e riscos que eles impõem à saúde humana e ao meio ambiente. Em fevereiro de 1998, foi publicada a Lei Federal número 9605, relacionada às penalidades da contaminação ambiental provocada pelas práticas de disposição e estocagem desses resíduos. Essa lei é mais conhecida como:

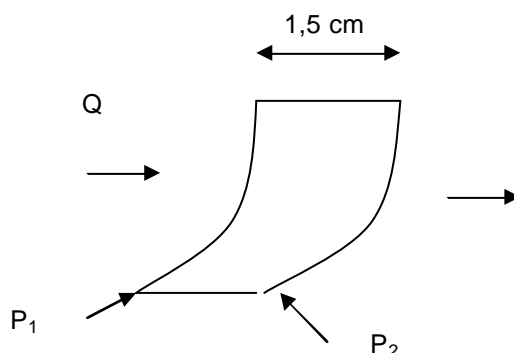
- (A) Lei da Disposição dos Resíduos Industriais.
- (B) Lei Especial para Resíduos Industriais.
- (C) Lei dos Crimes Ambientais.
- (D) Lei da Consciência Ambiental.
- (E) Lei dos Crimes Contra a Natureza.

30 Uma amostra de catalisador de 120g constitui um leito poroso, conforme a figura abaixo. Considere que o meio poroso tem 5 cm de diâmetro e 1,5 cm de comprimento. Sendo o escoamento darcyano, a permeabilidade desse leito de $2,3 \times 10^{-6} \text{ cm}^2$, $\rho_{\text{ar}} = 1,2 \times 10^{-3} \text{ g/cm}^3$, $\mu_{\text{ar}} = 0,082 \text{ cp}$ e a equação de Darcy:

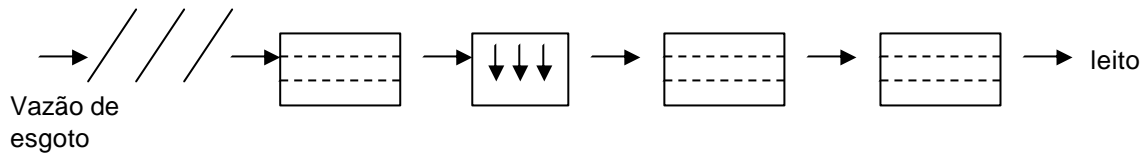
$\frac{\Delta P}{L} = \frac{\mu Q}{KA}$, o valor da queda de pressão nesse leito, em atm, ao se percolar ar com uma vazão de

50 cm³/min é:

- (A) 0,82
- (B) 1,59
- (C) 2,01
- (D) 3,47
- (E) 4,05



31 A seqüência a seguir apresenta um esquema convencional de estação de tratamento de esgoto sanitário.



Assinale a alternativa que apresenta a seqüência correta.

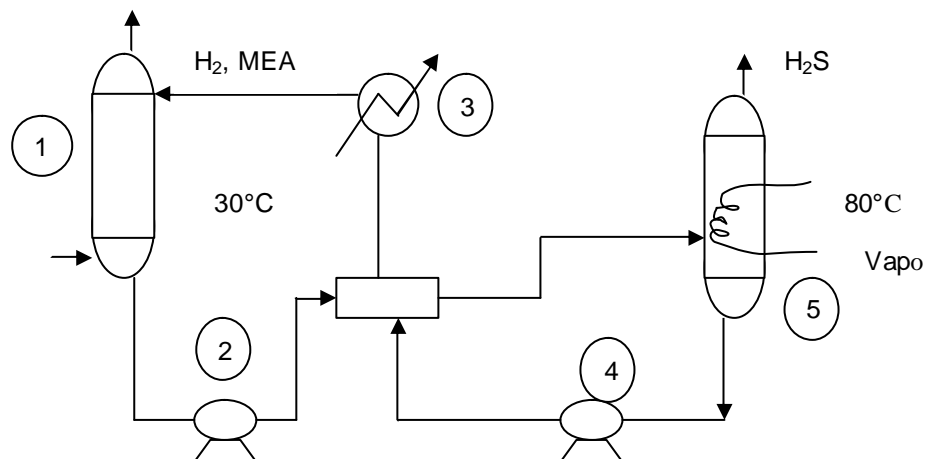
- (A) Gradeamento; caixa de areia; decantação; digestão primária; digestão secundária; secagem.
- (B) Gradeamento; sedimentação; caixa de areia; decantação; digestão; secagem.
- (C) Separação; caixa de areia; sedimentação; decantação; digestão; secagem.
- (D) Retenção; decantação; sedimentação; digestão primária; digestão secundária; secagem.
- (E) Retenção; sedimentação; caixa de areia; decantação; digestão primária; secagem.

32 No processo Claus de obtenção de enxofre a partir de H_2S , tem-se a planta abaixo. Considere os equipamentos:

I	Aquecimento de MEA (Mono Etanol Anima)
II	Bomba de H_2S
III	Bomba de MEA
IV	Resfriamento de H_2S
V	Resfriamento de MEA
VI	<i>Stripping</i> de H_2S
VII	Torre de lavagem de H_2S
VIII	Torre de Separação H_2S / H_2 (absorção)
IX	Torre de Separação MEA/ H_2S (absorção)

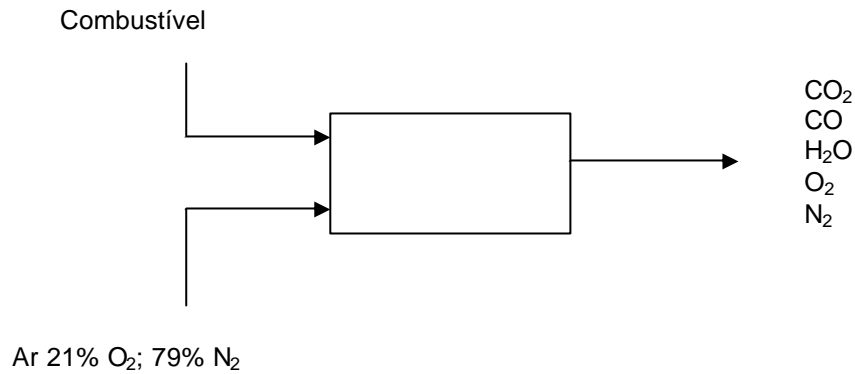
A seqüência que associa corretamente os números apresentados no esquema é:

- (A) VIII; III; IV; II; VII
- (B) VIII; II; V; III; VI
- (C) VIII; III; I; III; VI
- (D) IX; III; V; III; VI
- (E) VII; V; III; VI; IX



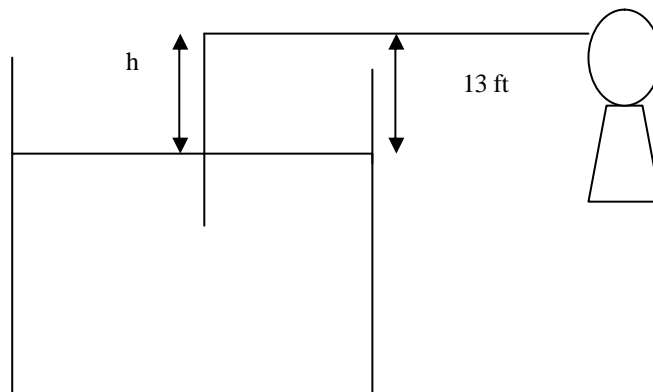
33 Um combustível sólido é queimado para a produção de CO_2 em presença de ar. A análise dos gases revelou: $\text{CO}_2 = 12\%$; $\text{CO} = 3,0\%$; $\text{O}_2 = 7,0\%$ e $\text{N}_2 = 78\%$. O percentual de oxigênio em excesso é:

- (A) 40%
- (B) 45%
- (C) 48%
- (D) 49%
- (E) 51%



34 Calcular o NPSH disponível da instalação da figura abaixo. O líquido bombeado é água a 60°F , à pressão atmosférica (14,7 PSIA), com perdas da sucção de 1,2 PSI. Desprezar ψ . Dados: água 60°F , $\rho = 62,371 \text{ lb/ft}^3$, pressão vapor = 0,256 PSIA.

- (A) 7,6 ft
- (B) 10 ft
- (C) 12 ft
- (D) 15 ft
- (E) 17,6 ft



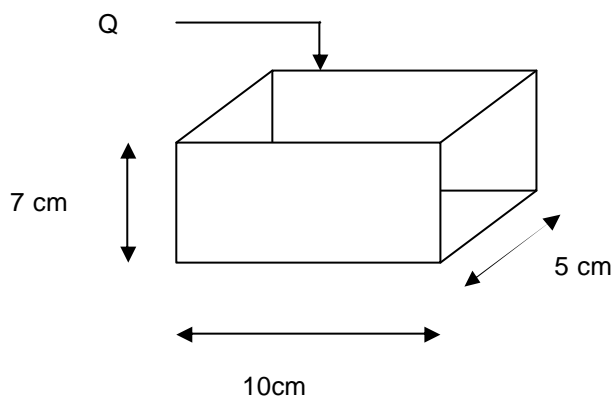
35 Na caracterização da partícula sólida, a esfericidade mede o quanto a forma da partícula se afasta ou se aproxima da forma de uma esfera. Calcule a esfericidade de uma partícula cúbica com volume igual a 27 cm^3 . Dados: esfericidade = $\psi = S_e/S_p \sqrt{v_p/v_e}$ (S_e – área da esfera; S_p – área da partícula; v_p – volume da partícula; v_e – volume da esfera). $v_p = L^3$ e $S_p = 6 L^2$.

- (A) 0,752
- (B) 0,783
- (C) 0,806
- (D) 0,925
- (E) 1,00

36 Uma mistura de hidrogênio, iodo e iodeto de hidrogênio com igual concentração de 0,0020 mol/L foi introduzida em um recipiente aquecido a 490°C. Calcule a constante de equilíbrio para a reação de formação de iodeto de hidrogênio.

- (A) 0,5
- (B) 1
- (C) 1,5
- (D) 1,8
- (E) 2,0

37 Calcule a vazão de fluido e partículas sólidas em um tanque de sedimentação conforme figura abaixo, onde a velocidade de fluido + partículas sólidas é de 2 cm/s.



- (A) 350 L/s
- (B) 500 L/s
- (C) 630 L/s
- (D) 700 L/s
- (E) 1000 L/s

38 Sabe-se que a redução catalítica seletiva (RSC) para controle da remoção de NOx baseia-se na maior afinidade de amônia (NH₃) com os NOx do que com qualquer dos outros gases componentes da queima dos combustíveis fósseis. Determine quais são os produtos formados a partir da reação dos óxidos de nitrogênio com a amônia e a que temperatura isto ocorre na ausência de catalisadores.

- (A) N₂, H₂O, 800°C
- (B) H₂O, H₂, 800°C
- (C) N₂, H₂, 600°C
- (D) N₂, H₂O, 982°C
- (E) N₂, H₂, 630°C

39 Conforme as leis e regulamentações, os sistemas de identificação da NFPA (*National Fire Protection Association*), segundo as cores são:

- (A) amarelo (risco para saúde); azul (risco específico); branco (risco para reatividade); vermelho (risco para incêndio).
- (B) branco (risco para saúde); amarelo (risco para incêndio); vermelho (risco para reatividade); azul (risco específico).
- (C) vermelho (risco para incêndio); branco (risco para saúde); amarelo (risco para reatividade); azul (risco específico).
- (D) azul (risco para saúde); vermelho (risco para incêndio); amarelo (risco para reatividade); branco (risco específico).
- (E) amarelo (risco específico); vermelho (risco para incêndio); azul (risco para saúde); branco (risco para reatividade).

40 Na operação unitária de fluidização em que as partículas sólidas de mesmo material possuem tamanhos variados, responda qual deve ser a velocidade máxima a ser atingida pelo fluido para que não haja arraste dos mesmos.

- (A) Velocidade terminal da partícula de tamanho médio.
- (B) Velocidade terminal da maior partícula.
- (C) Velocidade terminal da menor partícula.
- (D) Qualquer velocidade que fluidize os sólidos.
- (E) Velocidade terminal da partícula de tamanho variado.

Espaço reservado para rascunho

Espaço reservado para rascunho